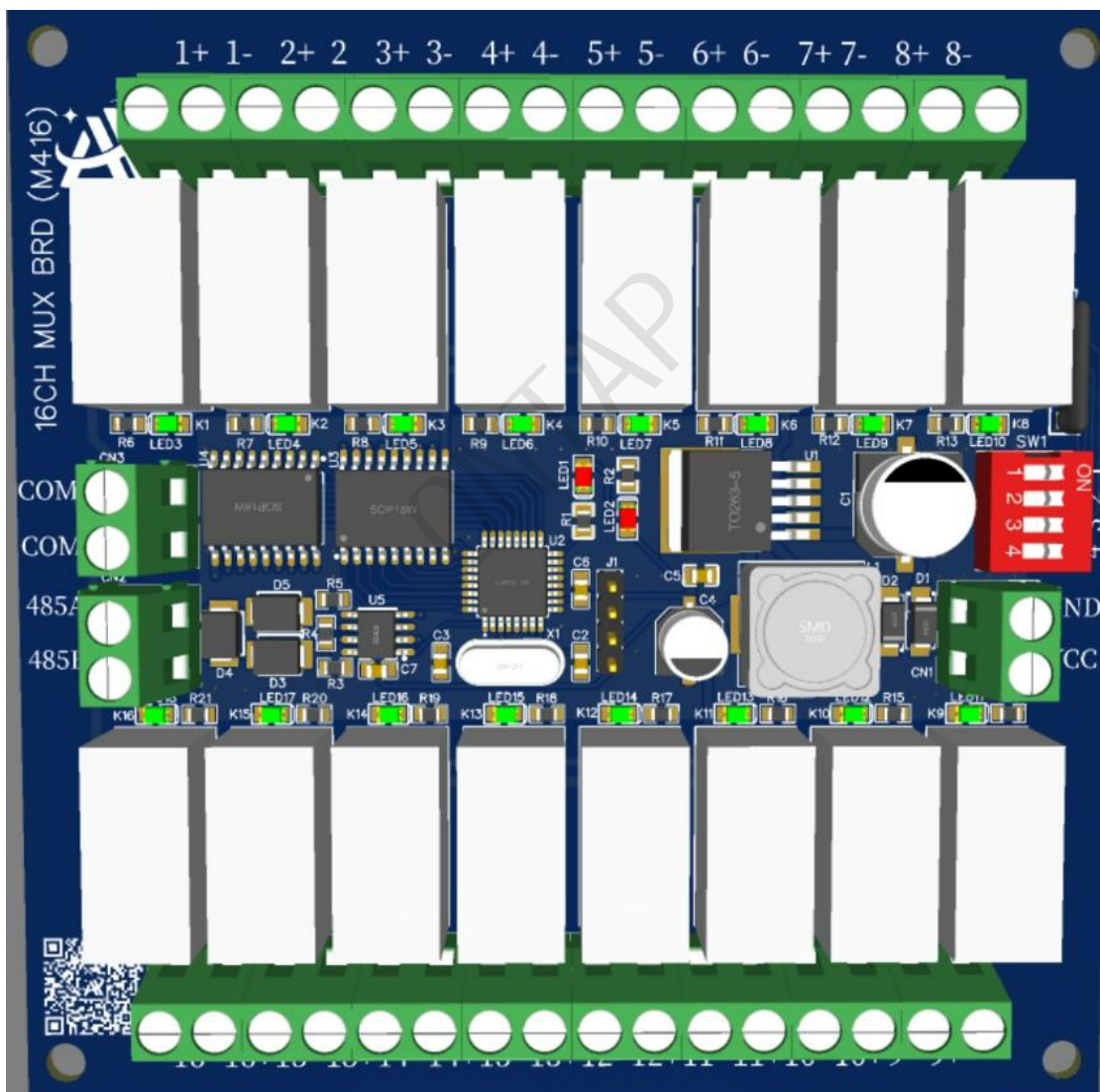


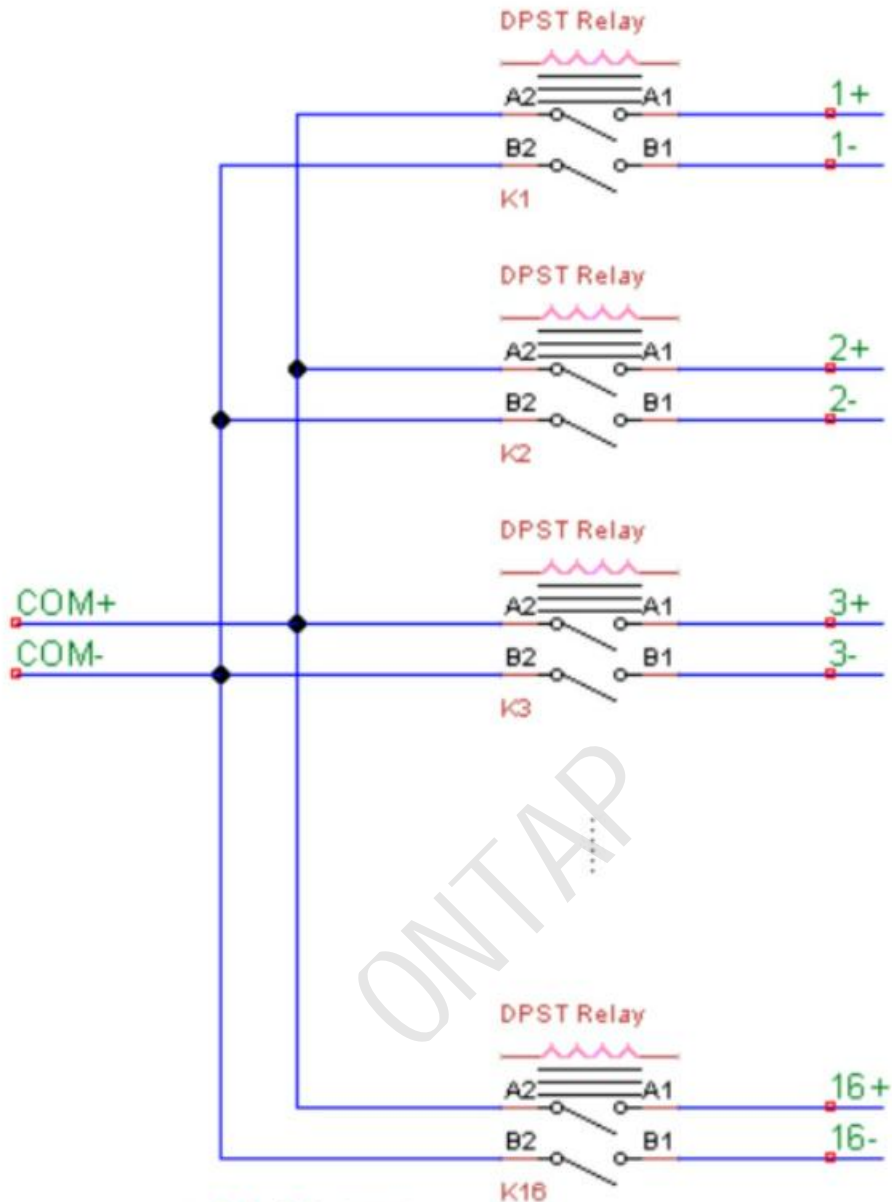
【16 路多路复用器--M416】 16CH MUX MODULE--M416

【应用场景】

主要应用于自动化测试测量领域，用于配合万用表做多通道电压、电阻等电参数测量，适用于二线制与四线制。RS485 接口，可扩展多用途测量。使用方法跟 Keysight 的 34970 所配套的 34901 类似，但有比 34901 更好的扩展性与灵活性。



3D 示意图



M416结构图

【产品特性】

- 型号：M416
- 尺寸：110*110 mm，带四个安装孔，孔径 4 mm
- 通讯接口：RS485(原装进口 MAX485 收发芯片)，
- 通道数：单板 16 路，RS485 带 4 位地址线，最大支持 16 组扩展，16*16 路，即 256 路
- 供电电压：9~30VDC，宽电源供电
- 继电器：欧姆龙 G5V-2-H-5V，原装进口，亦支持定制其它型号兼容继电器
- 连接器：5.08 mm 孔距，可选择自行焊接连接器或定制其它兼容连接器

【通讯协议】

RS485，提供通讯指令与 LabVIEW 驱动程序，范例 VI

版本型号定义：

```
/*  
0x01 = M416; 0x02 = S424; 0x03 = A404  
*/
```

单控命令：

```
/*  
上位机--->下位机  帧头 2 (0x5a+0xa5) +模块地址 1 (0x01-0x0f) +继电器 1 (1-16) +开关  
指令 1 (0x01/0x00) +帧尾 1 (0x55)  
下位机--->上位机  帧头 2 (0x5a+0xa5) +模块地址 1 (0x01-0x0f) +继电器 1 (1-16) +开关  
指令 1 (0x01/0x00) +版本型号 1 (0x01-0xff) +帧尾 1 (0x55)  
*/
```

复位命令：

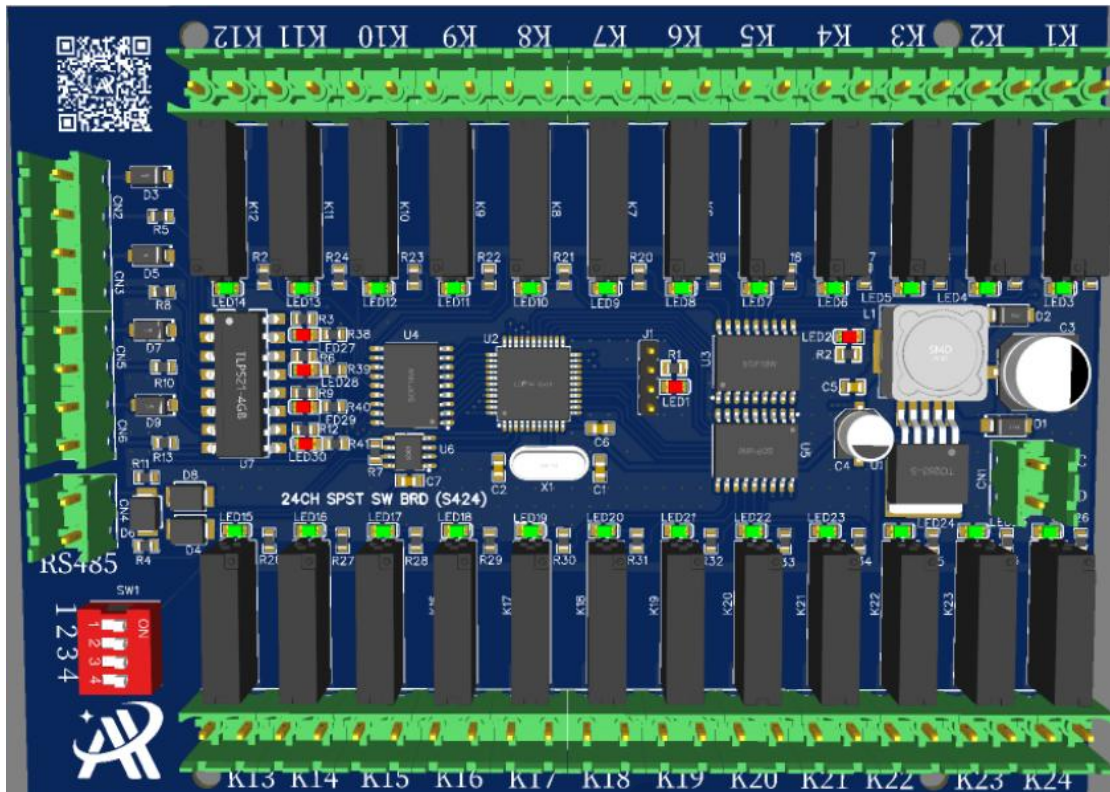
```
/*  
继电器序号选择 0x0 且关(0x0)则全部通道关闭  
*/
```

淘宝地址：<https://item.taobao.com/item.htm?id=682893339094>

【24 路继电器开关模组--S424】 24CH SWITCH MODULE--S424

【应用场景】

主要应用于自动化测试测量领域，用于小信号的切换。RS485 接口，可扩展多用途测量。需特别说明的是，该模块除了 24 路开关之外同时还具备 4 路数字输入通道，且互相隔离支持宽电压范围输入，可用于多种开关信号/传感器的侦测，如光栅，按钮触发等。跟 Keysight 的 34970 所配套的 34903 类似，但 34903 不具备隔离数字输入通道。



3D 示意图

【产品特性】

- 型号：S424
- 尺寸：110*149 mm，带四个安装孔，孔径 4 mm
- 通讯接口：RS485(原装进口 MAX485 收发芯片)，
- 通道数：单板 24 路开关 + 4 路隔离数字输入(支持宽电压范围)，RS485 带 4 位地址线，最大支持 16 组扩展，也即 24*16 路 + 4*16 路，即 384 路开关 + 64 路隔离数字输入
- 供电电压：9~30VDC，宽电源供电
- 继电器：松下 APAN3105，原装进口，亦支持定制其它型号兼容继电器
- 连接器：5.08 mm 孔距，可选择自行焊接连接器或定制其它兼容连接器

【通讯协议】

RS485，提供通讯指令与 LabVIEW 驱动程序，范例 VI

版本型号定义：

/*

0x01 = M416; 0x02 = S424; 0x03 = A404

*/

继电器单控命令：

/*

上位机--->下位机 0 帧头 2 (0x5a+0xa5) +2 模块地址 1 (0x01-0x0f) +3 继电器 1 (1-24)



昂特普产品说明书--继电器矩阵板卡介绍

+4 开关指令 1 (0x01/0x00) +5 帧尾 1 (0x55)
下位机--->上位机 0 帧头 2 (0x5a+0xa5) +2 模块地址 1 (0x01-0x0f) +3 继电器 1 (1-24)
+4 开关指令 1 (0x01/0x00) +5 输入信号 (0x08/0x04/0x02/0x01) +6 版本型号 1 (0x01-0xff)
+7 帧尾 1 (0x55)
*/

继电器组控命令:

/*
上位机--->下位机 0 帧头 2 (0x5a+0xaa) +2 模块地址 1 (0x01-0x0f) +3 继电器 3 (24-17)
+4 继电器 2 (16-9) +5 继电器 1 (8-1) +6 帧尾 1 (0x55)
下位机--->上位机 0 帧头 2 (0x5a+0xa5) +2 模块地址 1 (0x01-0x0f) +3 继电器 3 (24-17)
+4 继电器 2 (16-9) +5 继电器 1 (8-1) +6 输入信号 (0x08/0x04/0x02/0x01) +7 版本型号 1
(0x01-0xff) +8 帧尾 1 (0x55)
*/

复位命令:

/*
继电器序号选择 0xFF 且关(0x0)则全部通道关闭
*/

全开命令: **不推荐使用, 此命令全部通道打开, 通常比较危险!**

/*
继电器序号选择 0xFF 且开(0xFF)则全部通道打开, 通常比较危险!
*/

读取数字输入状态命令:

/*
仅在继电器序号选择 **0x0** 时, 可在读取数字输入状态的同时**不**影响其它继电器开关状态变化。
除此外, 任何控制继电器的命令都可以**同时**读取数字输入状态, 详见命令帧说明。
*/

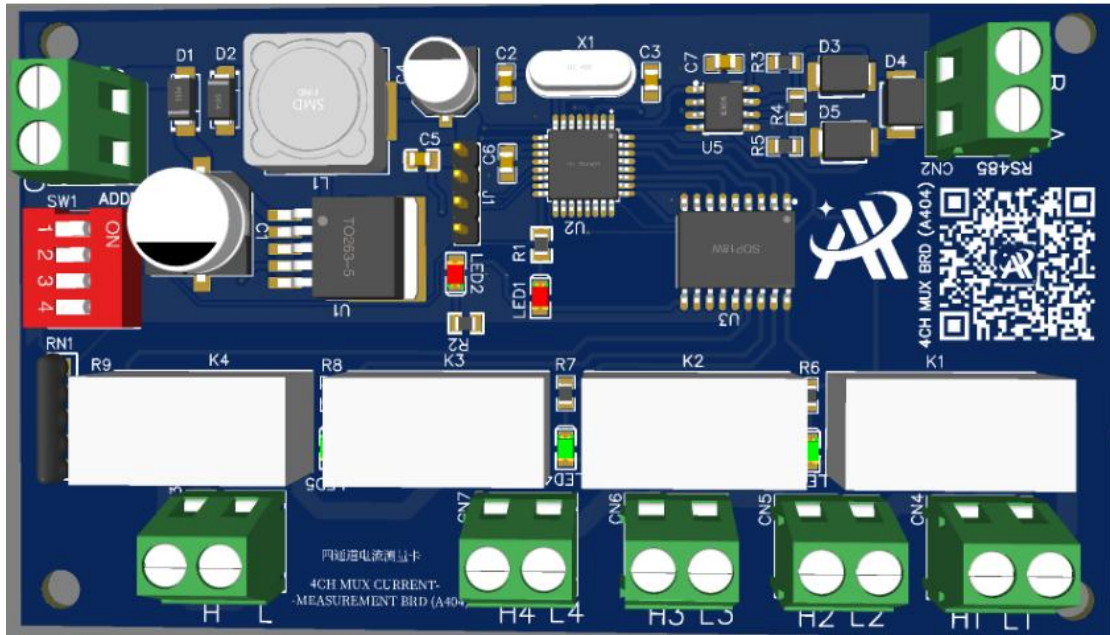
淘宝地址: <https://item.taobao.com/item.htm?id=682580874041>

【4 路电流测量模组--A404】 4CH CURRENT MUX MODULE--A404

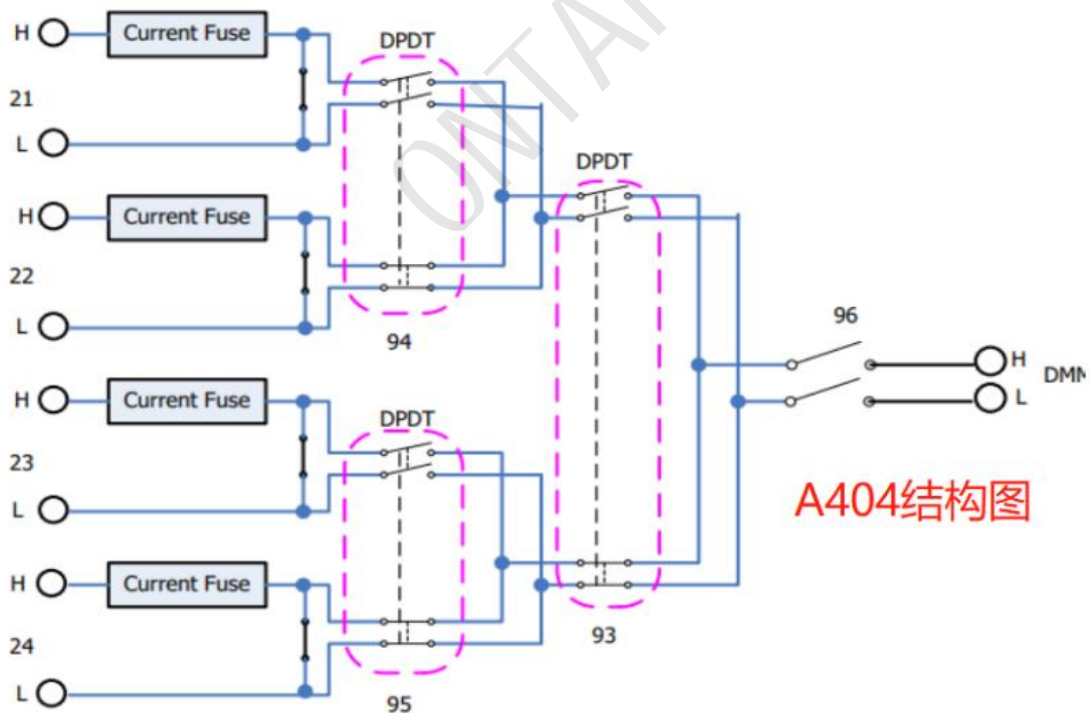
【应用场景】

主要应用于自动化测试测量领域, 用于配合万用表做多通道电流信号的测量, 电流测量需要串入电流表, 使用普通开关板(如 S424)则系统线路会变得很复杂, 故而开发此专用模块以简化系统设计。RS485 接口, 可扩展更多电流通路。跟 Keysight 的 34970 所配套的 34901 类似,

但是 34901 只有两个电流通道。



3D 示意图



A404结构图

【产品特性】

- 型号：A404
- 尺寸：110*63 mm，带四个安装孔，孔径 4 mm
- 通讯接口：RS485(原装进口 MAX485 收发芯片)，



昂特普产品说明书--继电器矩阵板卡介绍

- 通道数: 单板 4 路开关, RS485 带 4 位地址线, 最大支持 16 组扩展, 也即 4*16 路, 64 路电流测量通道(需配备额外开关, 不能简单并联), 亦可定制 8 通道/16 通道/32 通道模块。
- 供电电压: 9~30VDC, 宽电源供电
- 继电器: 欧姆龙 G5V-2-H-5V, 原装进口, 亦支持定制其它型号兼容继电器
- 连接器: 5.08 mm 孔距, 可选择自行焊接连接器或定制其它兼容连接器

【通讯协议】

RS485, 提供通讯指令与 LabVIEW 驱动程序, 范例 VI

版本型号定义:

/*

0x01 = M416; 0x02 = S424; 0x03 = A404

*/

测量通道单控命令:

/*

上位机---下位机 帧头 2 (0x5a+0xa5) +模块地址 1 (0x01-0x0f) +测量通道 1 (1-4) +开关指令 1 (0x01/0x00) +帧尾 1 (0x55)

下位机---上位机 帧头 2 (0x5a+0xa5) +模块地址 1 (0x01-0x0f) +测量通道 1 (1-4) +开关指令 1 (0x01/0x00) +版本型号 1 (0x01-0xff) +帧尾 1 (0x55)

*/

复位命令:

/*

继电器序号选择 0x0 且关(0x0)则全部测量通道关闭

*/

淘宝地址: <https://item.taobao.com/item.htm?id=682984415177>

淘宝店铺: 昂特普工作室 <https://ontap.taobao.com>



扫描二维码逛本店

技术支持: support@itestgroup.com

采购业务: sales@itestgroup.com

官方网址: www.ontap.ltd

www.itestgroup.com

微信公众号: iONTAP

